

# ARBEITSBLATT ZU BASISBANDÜBERTRAGUNGSVERFAHREN

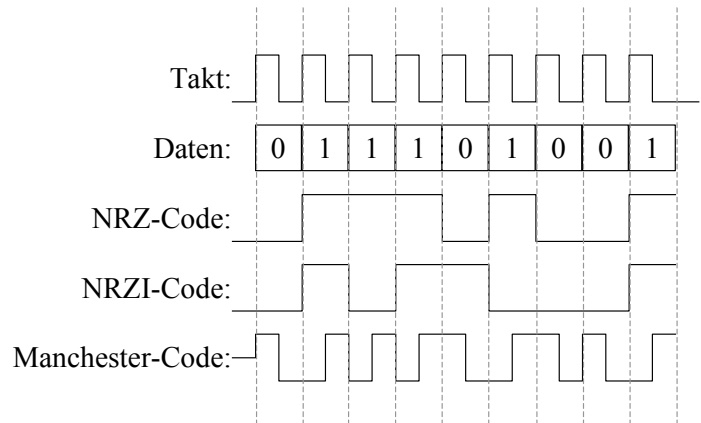
**Aufgabe 1:** Vermutlich hast du zu Hause eine DSL-Flatrate-Verbindung, um im Internet zu surfen. Diese Art der Verbindung nennt man auch *Breitbandübertragung*. Im Gegenteil dazu gibt es die sogenannte *Basisbandübertragung*. Recherchiere im Internet die Unterschiede beider Übertragungsverfahren und stelle diese tabellarisch gegenüber.

Die folgenden drei Basisbandübertragungsverfahren verwendet man zur Datenübertragung in lokalen Netzen. Abhängig von der Datenleitung wechselt der Pegel der Übertragungsleitung nach unterschiedlichen Verfahren:

NRZ-Code (non return to zero): Beim Taktwechsel ändert die Übertragungsleitung den Pegel entsprechend der Datenleitung.

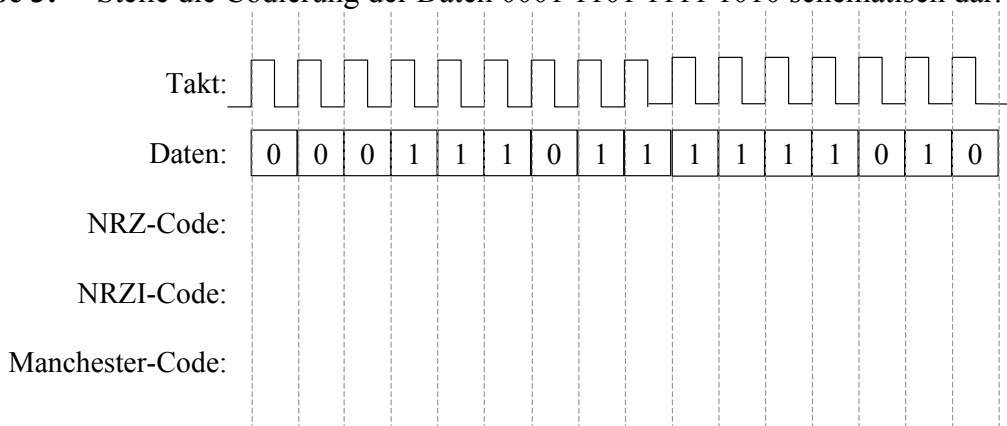
NRZI-Code (non return to zero invert): Die Übertragungsleitung wechselt den Pegel bei einer 1 in der Datenleitung.

Manchester-Code: Übertragungsleitung wechselt in der Taktmitte den Pegel. Bei einer 1 in der Datenleitung wird der Pegel von 0 auf 1 gewechselt. Bei einer 0: Wechsel 1 auf 0.



**Aufgabe 2:** Recherchiere im Internet die verschiedenen Anwendungsgebiete der drei Übertragungsverfahren. Stelle die Vor- und Nachteile der Verfahren tabellarisch gegenüber.

**Aufgabe 3:** Stelle die Codierung der Daten 0001 1101 1111 1010 schematisch dar.



**Aufgabe 4:** Rekonstruiere die gesendeten Bitfolgen.

